

DECLARACION DE DATOS PARA BOVEDILLA

FICHA:
BOVEDILLAS

FECHA:
2006-12-27

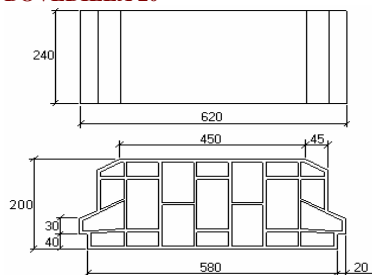
ANULA Y SUSTITUYE FICHA:
BOV-25 de fecha 05-09-06



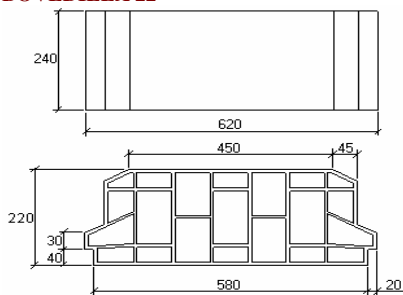
FABRICANTE: CERANOR, S.A.

LOCALIDAD: 24200 VALENCIA DE DON JUAN -LEON-

BOVEDILLA 20



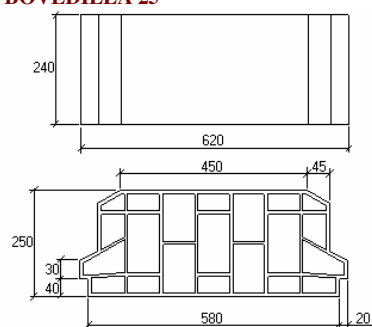
BOVEDILLA 22



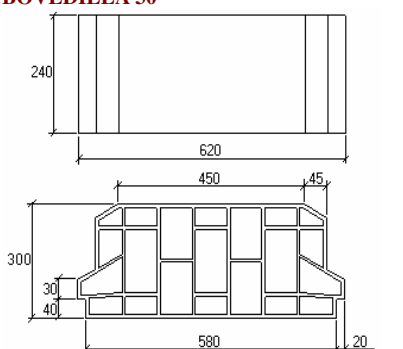
ELABORADO y APROBADO:
Ceranor, S.A.



BOVEDILLA 25



BOVEDILLA 30



DESIGNACION COMERCIAL:

BOVEDILLA de 20
BOVEDILLA de 22
BOVEDILLA de 25
BOVEDILLA de 30

DESIGNACION TECNICA:

BC. A 620 x 200 x 240 – 2 UNE 67020
BC. A 620 x 220 x 240 – 2 UNE 67020

BC. A 620 x 250 x 240 – 2 UNE 67020
BC. A 620 x 300 x 240 – 2 UNE 67020

CARACTERÍSTICAS TECNICAS			ENSAYO	VALORES GARANTIZADOS
ASPECTO (Fisuras)			UNE 67020	Se admite cualquier pared fisurada siempre que cumpla la Resistencia Flexión fijada por la Norma.
PERFIL DE LA BOVEDILLA			UNE 67020	Será tal que a cualquier distancia c de su eje vertical de simetría el espesor h de hormigón será mayor que c/6.
DESCONCHADOS			UNE 67039	Desconchados con dimensión media < 15mm , n° de desconchados/dm ² ≤ 3mm con dimensión media entre 7 y 15
TOLERANCIAS DIMENSIONALES	DIMENSION NOMINAL	Altura	UNE 67020	± 5 mm
		Anchura		
ESPESOR DE PAREDES	PARED EXTERIOR		UNE 67020	≥ 6 mm
	PARED INTERIOR			≥ 5 mm
RESITENCIA A COMPRESION	CARAS DE APOYO	TABLAS	UNE 67038	≥ 2,0 daN/mm ²
RESISTENCIA A FLEXION			UNE 67037	≥ 100 daN
EXPANSION POR HUMEDAD (Valor de expansión potencial)			UNE 67036	≤ 0,55 mm/m
REACCION AL FUEGO	% Materia Orgánica	≤ 1 %	UNE EN 1350 1-1	CLASE A1
ADHERENCIA			Anexo C UNE EN 998-2	0,15 N/mm ² morteros de uso general y ligeros

OBSERVACIONES:

La densidad aparente es aproximadamente de 400 kg/m³ ± 10%.